

CM2

CM6

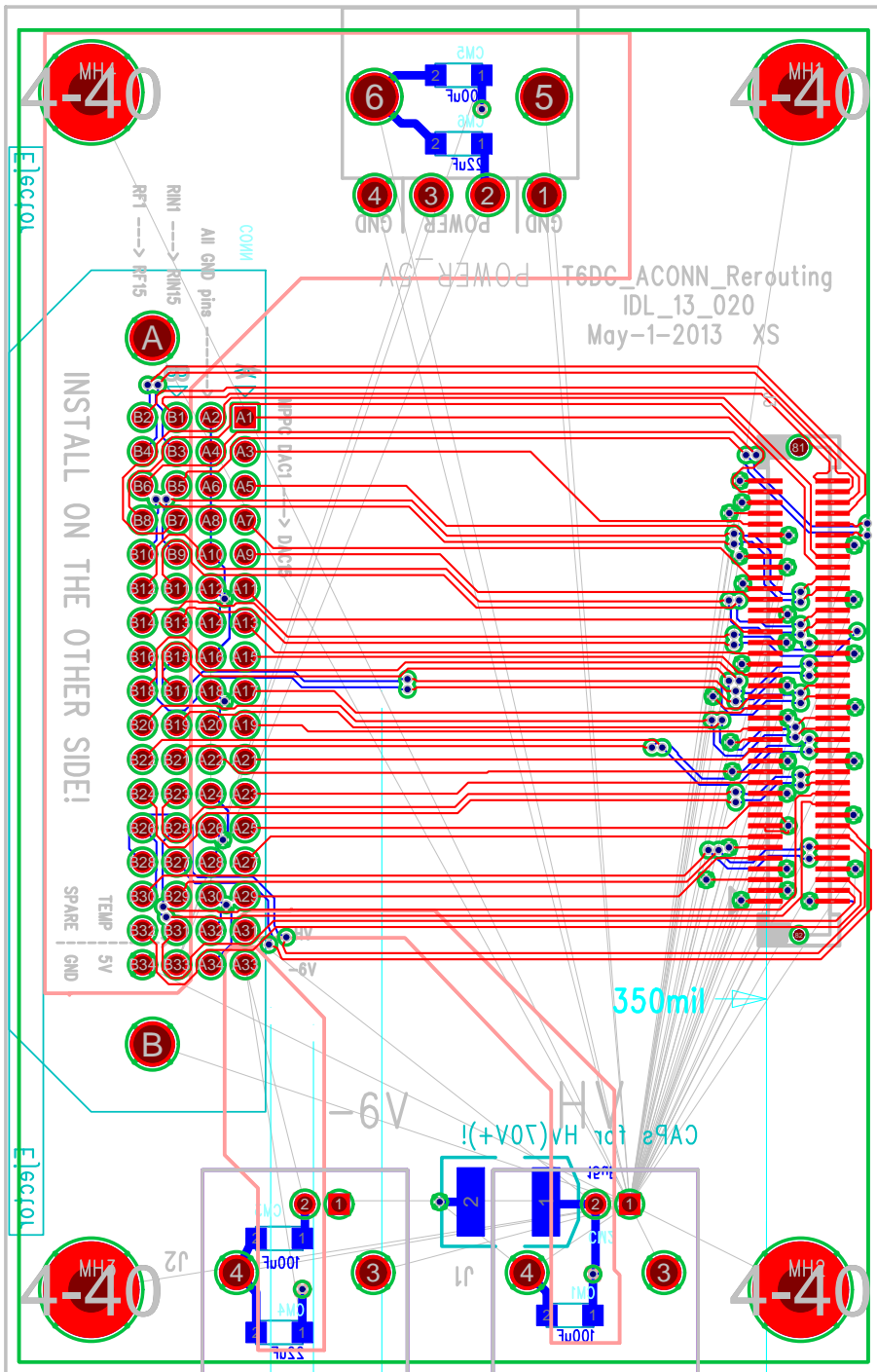
COM

CM3

CM4

CM5

CM1



4000mil

1125mil
Previous ACONN board

1325mil
T6 Daughtercard

1450mil

2575mil