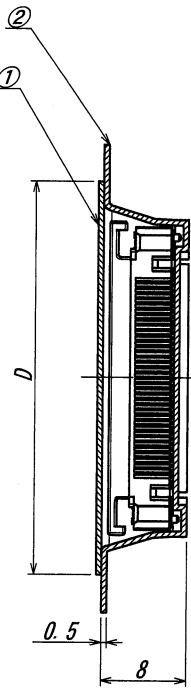
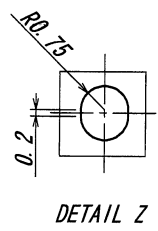
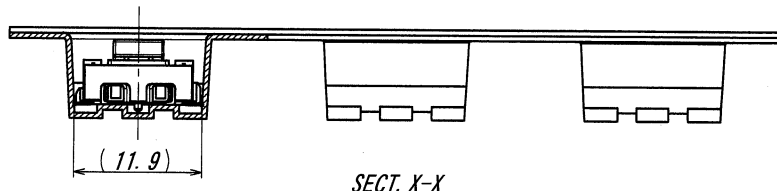
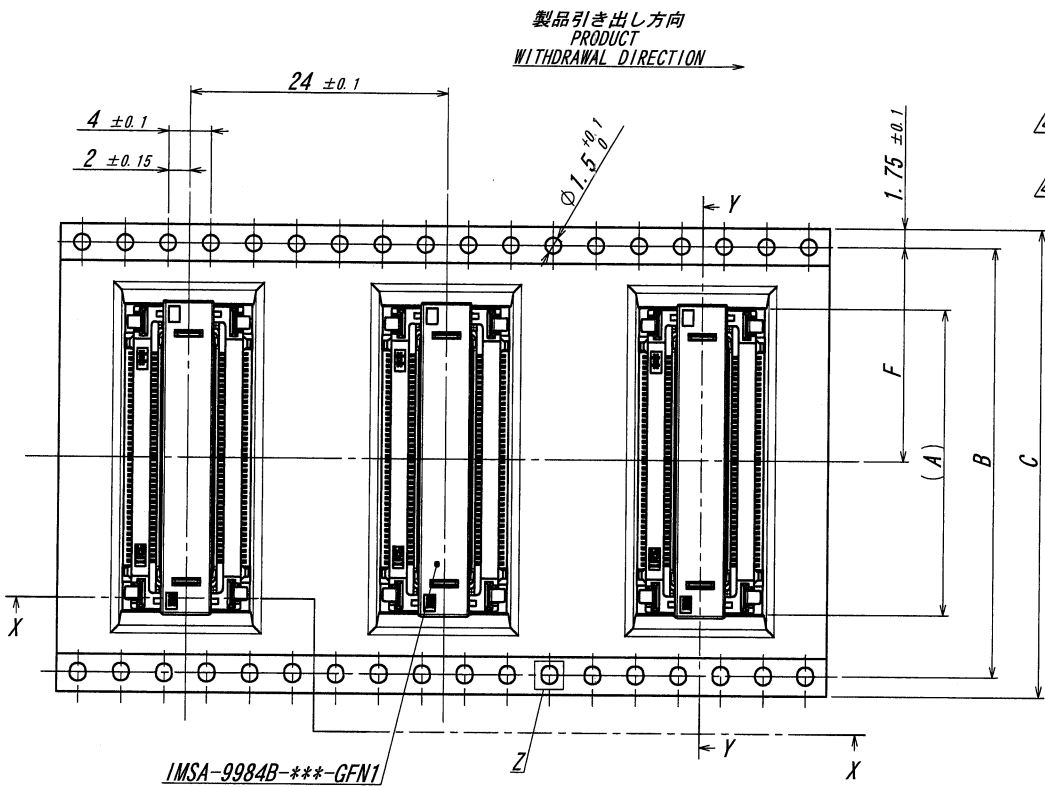


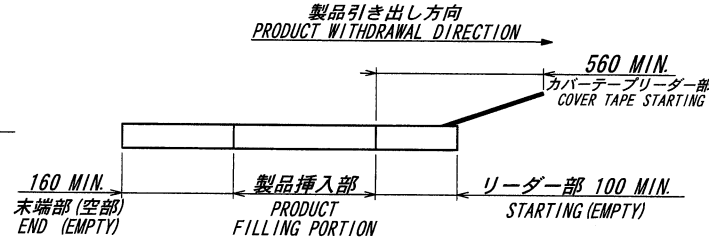
A B C D E F G H



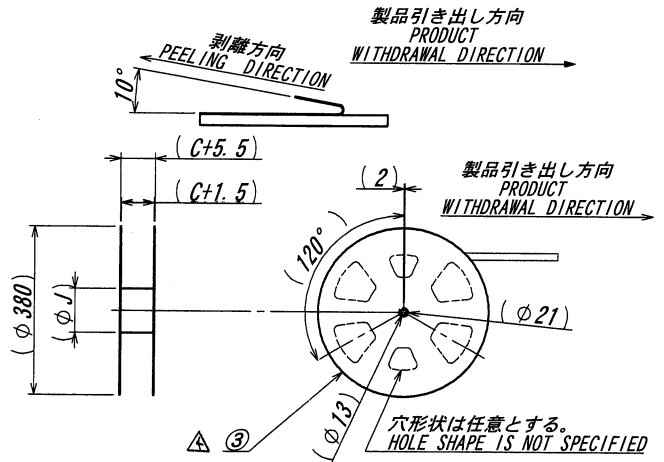
CKT 極数	製品番号 PRODUCTS No.	A	B	C	D	F	J
40	9984B-40Y90*	18.8	40.4	44	37	20.2	80
50	9984B-50Y90*	21.3					
60	9984B-60Y90*	23.8					
80	9984B-80Y90*	28.8					
100	9984B-100Y90*	33.8	52.4	56	49	26.2	100
120	9984B-120Y90*	38.8					
140	9984B-140Y90*	43.8					
			68.4	72	65	34.2	

製品番号 PRODUCTS No.	梱包製品 PACKING PRODUCT	ボス BOSS
9984B-**Y900	9984B-***A-GFN1	無し/WITHOUT
9984B-**Y901	9984B-***B-GFN1	有り/WITH

NOTE
1. 梱包数量/UNIT QUANTITY : 400 PIECES/REEL
2. リードテープ長さ/LEAD TAPE LENGTH



3. カバーテープの剥離強度 : 0.2~1.3N
COVER TAPE PEELING FORCE : 0.2~1.3N



△						
△						
△						
△						
△						
△	45602	NOTE REV	T.T	M7	'13-12-11	FINISH 仕上げ
△	44412	NOTE REV	D.K	K.K	'13-7-16	
△	41539	REVISED	T.N	M.T	'12-4-11	
LTR 記号	ECN No	REVISION RECORD 記号	DR	CHK	DATE 年月日	

MATERIAL 材質
①カバーテープ/COVER TAPE : PET TYPE
②キャリアテープ/CARRIER TAPE : PS (CLEAR)
③リール/REEL : PS (BLACK)

GENERAL TOLERANCES 一般公差
DIM 寸法 ± 0.3
ANGLE 角度 ±
3RD. ANG. PROJ. 三角法

SCALE 尺度 /

UNIT 単位 mm

DR '13-12-11 T. Takeshita

DSN '10-9-9 D. Funayama

CHK 7/3 1/2 M. Takagi 1/2 M. Funayama

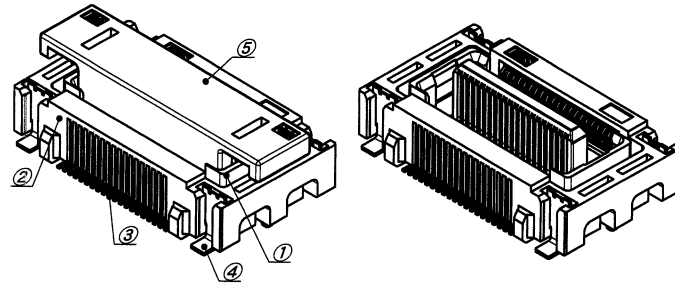
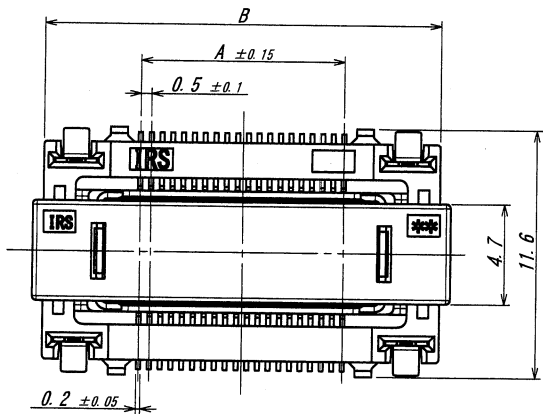
IRISO ELECTRONICS CO., LTD
イリス電子工業株式会社

TITLE 名称
9984シリーズ プラグエンボス梱包品 SERIES 9984 PLUG EMBOSS PRODUCT
EDP No
PARTS No 部番 IMS-9984B-**Y90* (Y900/Y901)
DWG No 図番 120-209984-001
REV. 4

DO NOT SCALE DRAWING. THIS DRAWING CONTAINS INFORMATION THAT IS PROPRIETARY TO IRISO AND SHOULD NOT BE USED WITHOUT WRITTEN PERMISSION. 本図面は、イリス電子工業(株)の所有する情報を含むもので当社の許可なく複製を禁止する。

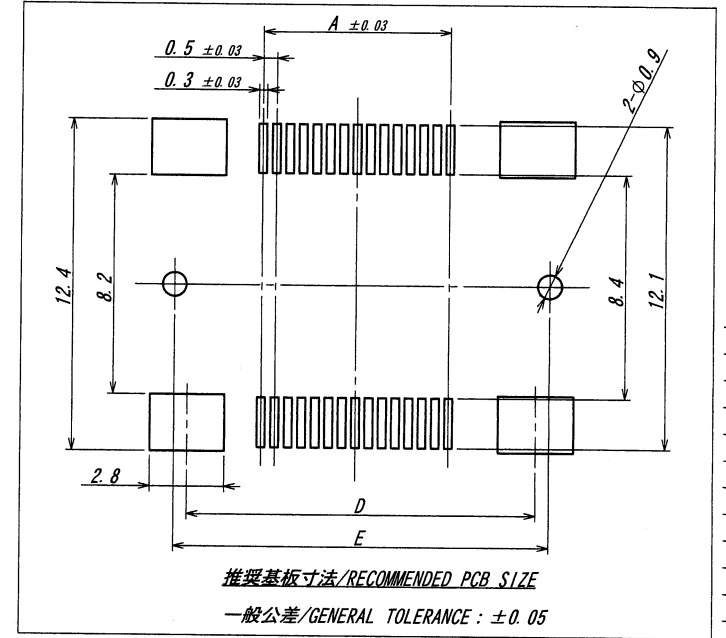
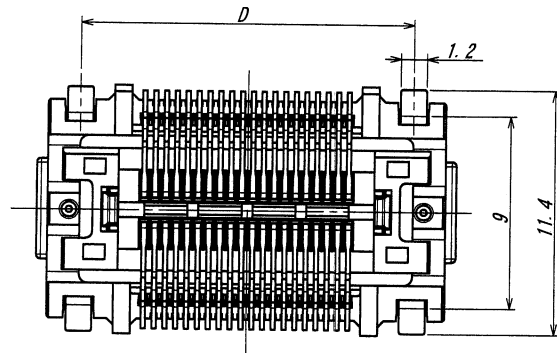
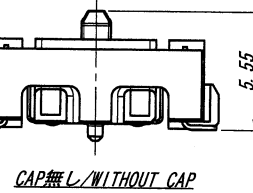
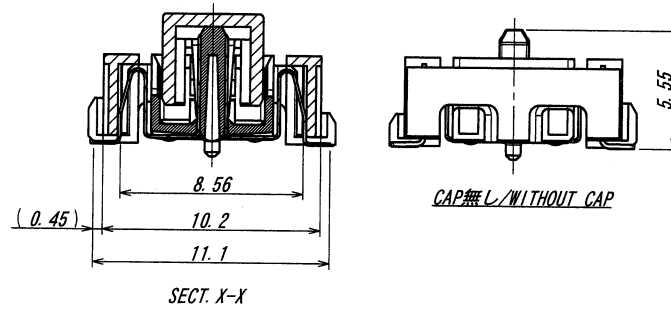
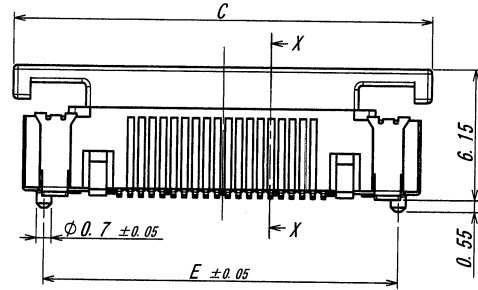
REDUCED COPY

A B C D E F G H



極数 CKT	製品番号 PRODUCTS No.	A	B	C	D	E
40	9984B-40B-GFN1	9.5	18.5	19.5	15.5	16.5
50	9984B-50B-GFN1	12.0	21.0	22.0	18.0	19.0
60	9984B-60B-GFN1	14.5	23.5	24.5	20.5	21.5
80	9984B-80B-GFN1	19.5	28.5	29.5	25.5	26.5
100	9984B-100B-GFN1	24.5	33.5	34.5	30.5	31.5
120	9984B-120B-GFN1	29.5	38.5	39.5	35.5	36.5
140	9984B-140B-GFN1	34.5	43.5	44.5	40.5	41.5

NOTE
1. コプラナリティ/COPLANARITY : 0.1max.



記号	ECN No	REVISION RECORD	DR	CHK	DATE
①					
②					
③					
④					
⑤					
⑥					
⑦					
⑧					
⑨					
⑩					
⑪					
⑫					
⑬					
⑭					
⑮					
⑯					
⑰					
⑱					
⑲					
⑳					
㉑					
㉒					
㉓					
㉔					
㉕					
㉖					
㉗					
㉘					
㉙					
㉚					
㉛					
㉜					
㉝					
㉞					
㉟					
㊱					
㊲					
㊳					
㊴					
㊵					
㊶					
㊷					
㊸					
㊹					
㊺					
㊻					
㊼					
㊽					
㊾					
㊿					

MATERIAL 材質
①X-Z/BASE: LCP BLACK UL94V-0
②リテーナ/RETAINER: LCP BLACK UL94V-0
③ポスト/POST: ベリリウム銅/BERYLLIUM COPPER (t=0.12)
④補強板/METAL FLANGE: 黄銅/BRASS (t=0.2)
⑤キップ/CAP: PA9T BLACK UL94V-0

FINISH 仕上げ
①X-Z/POST: Ni 下地/OVER Ni PLATE: 2µmMIN
②リテーナ/RETAINER: GOLD PLATE
接点部/CONTACT: 0.1µmMIN
半田部/TAI: 0.03~0.12µm
④補強板/METAL FLANGE: Ni 下地/OVER Ni PLATE: 1.5~3.5µm
鍍半光沢/SEMIGLOSS TIN PLATE: 3~6µm

GENERAL TOLERANCES 一般公差
DIM 寸法 ± 0.3
ANGLE 角度 ± —
3RD. ANG. PROJ. 三角法

SCALE 尺度 / UNIT 単位 mm
DR '13-6-14 T. Nakayama
CHK 73 1/4 K. Kobayashi
APP '10-10-14 D. Funayama

IRISO ELECTRONICS CO., LTD
イリソ電子工業株式会社

TITLE 名称 9984シリーズ プラグ
SERIES 9984 PLUG
EDP No
PARTS No 部番
△ IMSA-9984B-**B-GFN1
DWG No 図番 110-209984-002
REV.

DO NOT SCALE DRAWING. THIS DRAWING CONTAINS INFORMATION THAT IS PROPRIETARY TO IRISO AND SHOULD NOT BE USED WITHOUT WRITTEN PERMISSION. 本図面は、イリソ電子工業 (株) の所有する情報を含むもので当社の許可なく複製を禁止する。

REDUCED COPY